

# EduBook

O Netbook x86 PC ideal para educação e aprendizado digital

## Tela grande

- 8,9" Wide Screen



Disco sem risco de vibração

- SD bootável

## Pilhas AA

recarregáveis

- Fáceis de achar

Coloque a foto da mamãe

- Porta fotos

- Porta fotos



O Edubook é um Netbook de preço ultra acessível, criado para o conceito de que todos devem ter acesso às novas tecnologias. É um Netbook ideal para estudantes e usuários que necessitem de um computador totalmente compatível com a plataforma PC para suas necessidades básicas como navegação na internet, acesso à blogs, edição de textos e planilhas, mails e contato com seus familiares e amigos.

## Especificação

Processador & Chipset	PMX-1000 x86 SoC, 1 GHz
Memória RAM	512 MB de DDR2
Discos de Armazenamento	2 soquetes internos para SD card (vem com SD de 4 GB no mínimo) Espaço interno para HDD 2.5" PATA HDD
Tela	8,9 pol Wide Screen VGA, 1024 x 600, LED Backlight
Áudio	Alta definição stereo com CODEC Realtek ALC262
Rede com fio	Ethernet de 10/100 Mbps
Rede sem fio	Através de USB Dongle WiFi 802.11 b/g/n embutido
Saídas	1 porta VGA para monitor externo 1 porta de rede com conector RJ45 USB 2.0: 3 portas externas e 1 interna Saída para auto falante / fone de ouvido Entrada para microfone
Bateria	8 pilhas AA recarregáveis de NI-MH de 1900mAh
Alimentação	Entrada 100-240V, 50/60 Hz universal Carregador e fonte embutidos no gabinete
Peso	1.0 kg
SO Suportados	Window s XP Linux (este deve ser instalado pelo usuário)

## Procuramos parceiro para fabricação (montagem SKD)

Para ajudar a todos terem níveis de educação e emprego mais elevados, nós estamos procurando um parceiro de negócios com fábrica própria que queria montar o Edubook. Por favor nos contate e colabore com nosso sonho de ajudar todas as crianças a terem um Edubook e aos desempregados a terem um emprego.



**inDevices**<sup>®</sup>  
the innovative devices company

Para maiores informações por favor contate através do email [info@indevices.com.br](mailto:info@indevices.com.br) ou telefone 19-3213-4300.

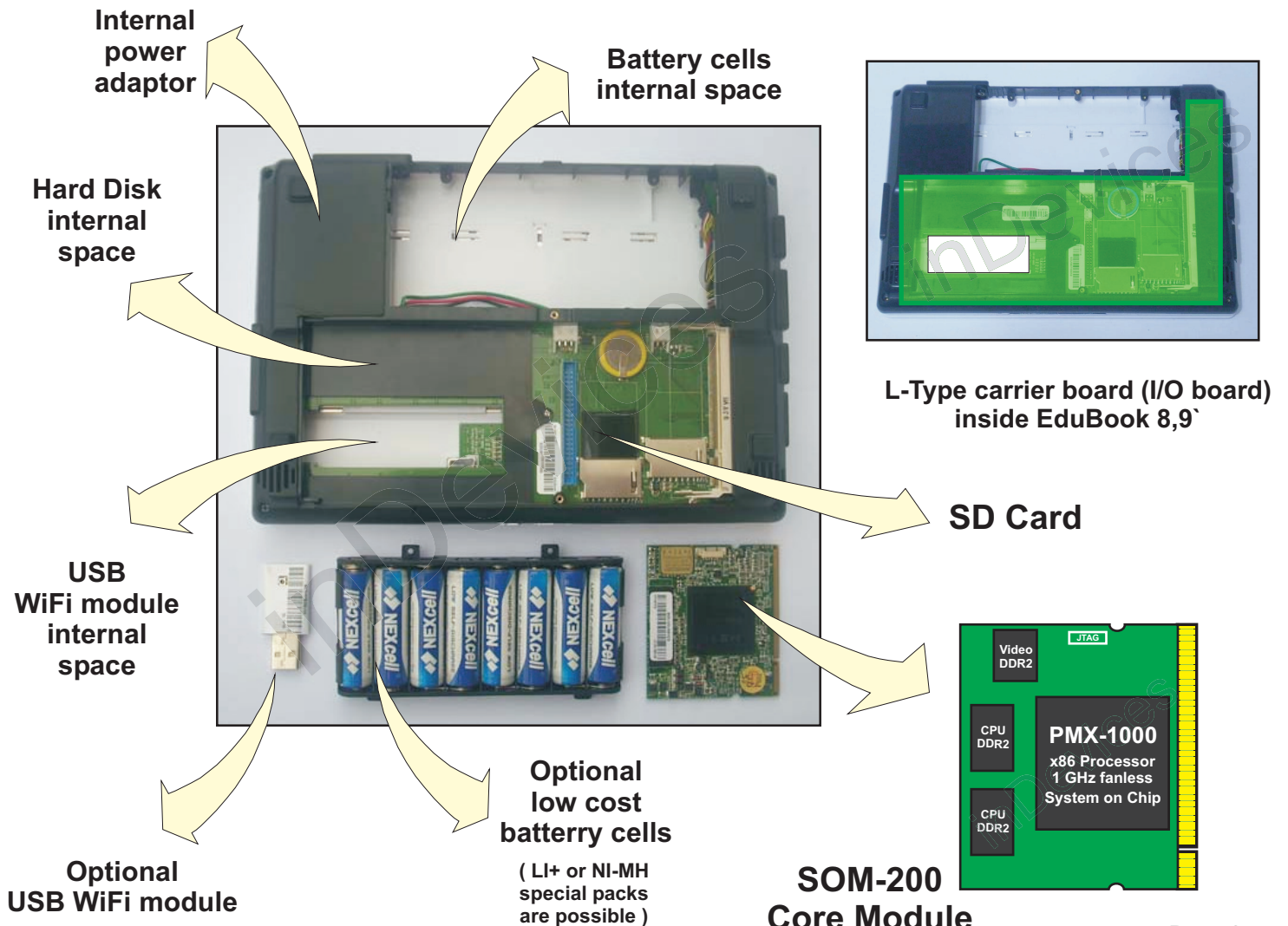
**EduBook**



## EduBook with SOM-200 Core Module and L-Type carrier board (I/O board)

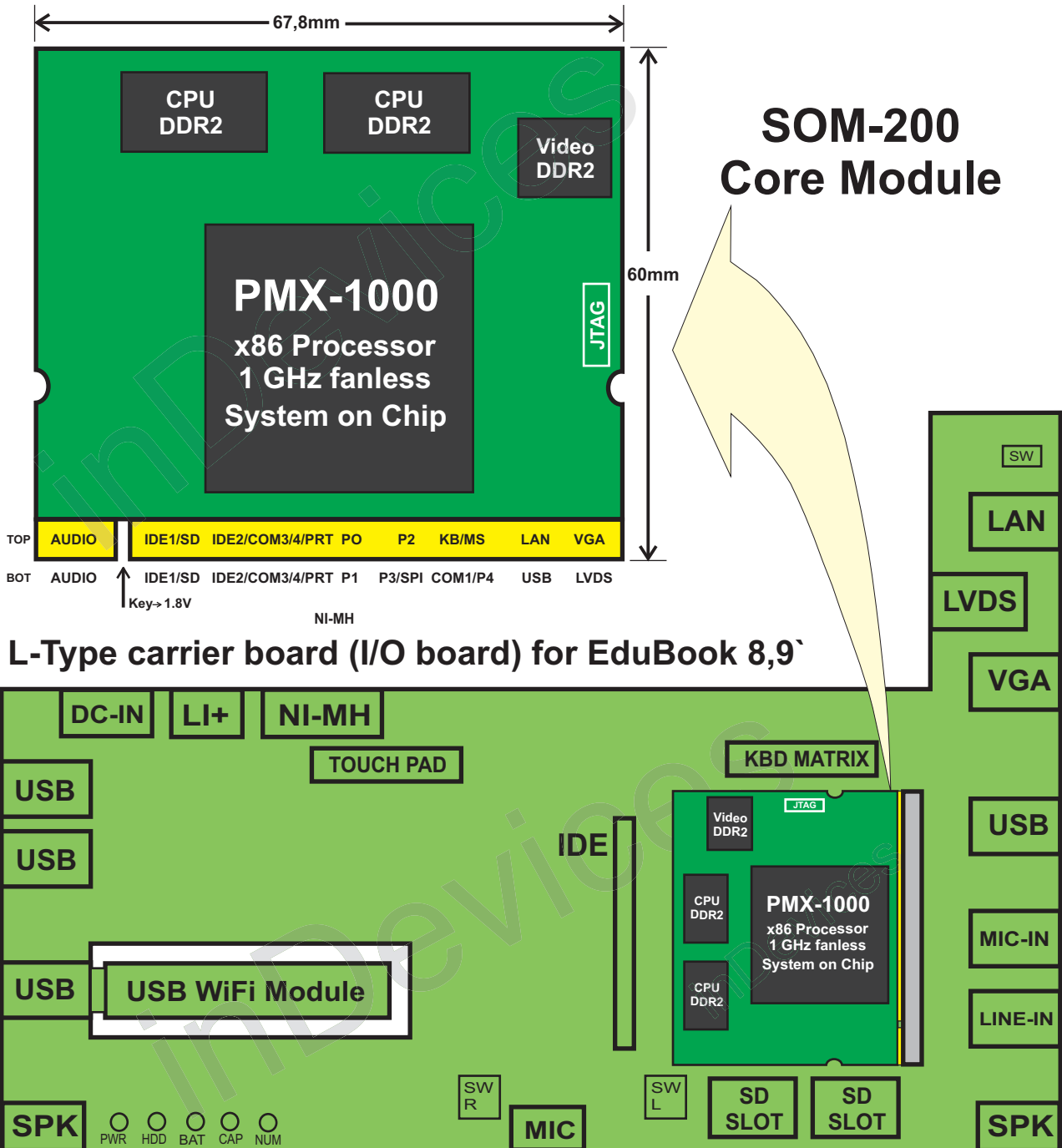


**EduBook 8,9'**





## SOM-200 Core Module and L-Type carrier board (I/O board)

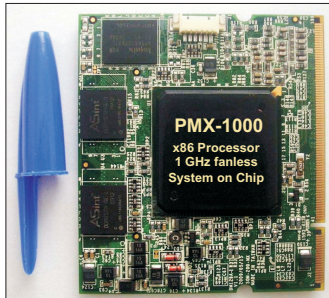


DMP provides Core Module SOM-200 documentation and I/O board schematic for customer to design its own board in the shape of its own product product which may be its particular Netbook, Industrial PC, POS, etc... The I/O Board design is simple, low cost, fast, so customer can launch its product with short time to market, and later on to decide to give up SOM-200 and make its own design based on PMX-1000 Processor.



## SOM-200 - DMP's Core Module for Ultra Low Cost PC, EduBook, NetBooks, etc.

**SOM-200 Core Module  
with PMX-1000 Processor**



**EduBook 8,9"**



**EduBook, Core Module SOM-200 and PMX-1000 x86 Processor are DMP products.**

### **DMP's Module Board for EduBook/ULPC/NetBook, SOM-200**

SOM-200 is a core module which consists of PMX-1000 CPU, BIOS, and DDR2 DRAM (256MB/512MB/1GB). Its 200 pins have already included I/O outlets of PMX-1000 (Please refer to SOM-200 Block Diagram).

**Users only need to design a dual/four layered carrier board (I/O board) like the L-board mentioned below to fit customized molds. DMP also provides (I/O board) L-board schematic for customer as example/reference design.**

### **SOM-200 Core Module Connector**

The connection between SOM-200 Core Module and L-type carrier board (I/O board) is made by the general 200pin DRAM socket (SODIMM, 1.8V), which is same used for memory modules in ordinary notebooks. The latch location on both sides of the DRAM socket is in common with DDR2 SODIMM. The only difference from SODIMM memory modules is that the length of the CPU module (SOM-200) is stretched to 60 mm.

### **SOM-200 Module Height**

Regarding room within the socket, except PCB of CPU module itself, the maximum height of any components above the PCB is 2.4 mm, and 2 mm under the PCB. Please confirm that your SODIMM socket meets with this requirement.

### **Keyboard**

Regarding keyboard selection, SOM-200 utilizes 24 pins of 8051 to implement key scanning behaviors of keyboard. Please make sure the pin count of your keyboard is less or equal to 24 pins.

### **Battery**

The recharging circuit provided by DMP on I/O board is subject to Ni-MH battery cells. If Lithium cells are desired, it is possible to utilize the recharging circuit from standard designs. However, please supply 5V@1A to SOM-200 module.